

Ledomati

Kocke ledomat (22gr), 32kg/24h, 15kg posuda. zračno hlađenje

STAVKA #: _____

MODEL #: _____

NAZIV #: _____

SIS #: _____

AIA #: _____



730301 (ICB32I15SNP)

Ledomat, kocka (22 g),
32 kg/24 h, samostalan,
uključen spremnik za led od
15 kg, hlađenje zrakom

Kratke specifikacije

Br. stavke: _____

Ledomat, kocka, hlađen zrakom, samostalni s posudom od 15 kg. Kocka leda u obliku stošca. Kompaktne dimenzije i prilagodljive nogice. Vanjski dio od nehrđajućeg čelika AISI 304, prehrambena kvaliteta i unutarnja posuda za led od ABS-a, aluminijski isparivač osiguravaju siguran kontakt s ledom. Pouzdan sustav otvaranja vrata od nehrđajućeg čelika AISI 204. Potpuno automatiziran rad i lako čišćenje zahvaljujući sustavu automatskog čišćenja. Metoda dobivanja leda jamči stalnu i pouzdanu proizvodnju, kristalne i higijenski čiste kocke leda. Posuda s unutarnjim rubom za lako čišćenje u potpunosti je izolirana. Opremljen fleksibilnim dovodom vode, odvodom i grabilicom. Ugljikovodični rashladni plin R290 za najmanji utjecaj na okoliš.

Glavne značajke

- Metoda proizvodnje leda garantira kontiniranu i pouzdanu proizvodnju.
- Jednostavno čišćenje zahvaljujući automatiziranom sustavu: prekidač pranja pokreće okretanje i ispiranje vodom; na kraju ciklusa ponovno se pokreće uz proizvodnju leda.
- Metoda proizvodnje leda (slojevito prskanje) garantira kristalne, kompaktne, higijenski čiste ledene kocke otporne na taljenje.
- Potrošnja vode i produktivnost izračunati su kod korištenja vode temperature 15°C pri sobnoj temperaturi od 21°C.
- Kompaktne dimenzije ledenih kocki čine ih izuzetno prikladnima za bilo kakvu lokaciju, osobito za one sa ograničenim prostorom.
- Konusni oblik kocke leda.
- Rad u potpunosti automatiziran.
- Zaobljeni kutovi posude omogućavaju jednostavno čišćenje.
- Plastična unutrašnjost (ABS).
- Prikladan samo za gravitacijski odvod.
- Spremnik za led uključen.
- U skladu sa CE normama sigurnosti.
- Inovativni sustav prskanja protiv kamenca s fleksibilnim mlaznicama izbjegava naslage kamenca kroz male vibracije.

Konstrukcija

- Pouzdanost zajamčena kvalitetom ugrađenih materijala (prednja, gornja i bočne stranice od nehrđajućeg čelika AISI 304) kao i visokosofisticiranom i tehnološki naprednom tehnologijom proizvodnje.
- Prskalice od nehrđajućeg čelika lako se uklanjaju, dozvoljavaju jednostavni protok i sprječavaju nakupljanje vapnenca.
- Vanjski dio od AISI 304 nehrđajućeg čelika.
- Aluminijski isparivač osigurava siguran kontakt s ledom.
- Čvrsti sustav otvaranja vrata izrađen od nehrđajućeg čelika AISI304.
- Unutrašnjost komore leda od ABS.a.
- Higijenske plastične mlaznice mogu se ukloniti bez posebnih alata.
- Opremljen sa fleksibilnim dovodom vode, odvodnim crijevom i lopaticom za led.
- Jednostavan pristup glavnim komponentama za održavanje.
- Prekidač za uključivanje/isključivanje.
- Opremljen utičnicom (Šuko).

Održivost

- Rashladni plin ugljikovodika R290 za najmanji utjecaj na okoliš (GWP=3) - bez CFC-a i HCFC-a.
- Smanjena potrošnja energije uz pomoć u potpunosti izoliranog spremnika.

Opcijska dodatna oprema

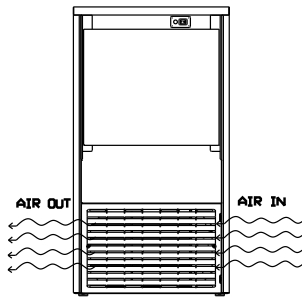
ODOBRENJE: _____



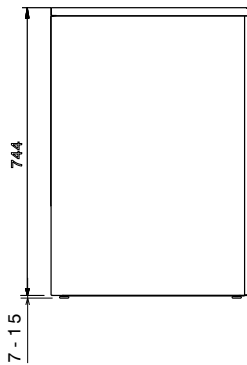
Electrolux
PROFESSIONAL

Ledomati Kocke ledomat (22gr), 32kg/24h, 15kg posuda. zračno hlađenje

Prednja/e

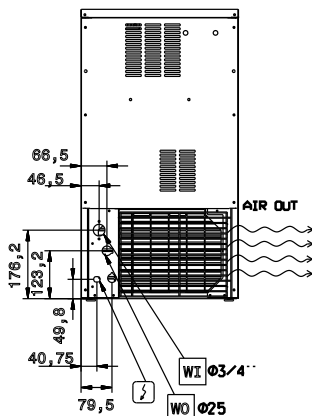


Bočna/o

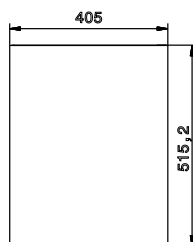


CWII = Ulaz hladne vode
D = Ispust
EI = Električni priključak

Stražnja strana



Gornja/e



Električki

Napon napajanja:

730301 (ICB32I15SNP)

220-240 V/1N ph/50 Hz

Spojeno opterećenje:

0.34 kW

Kapacitet:

Kapacitet posude:

15 kg

Ključne informacije:

Vanjske dimenzije, širina:

405 mm

Vanjske dimenzije, dubina:

515 mm

Vanjske dimenzije, visina:

757 mm

Neto težina:

40 kg

Izlaz:

ISO 9001 kg/dan

Oblik kocke:

Kocka leda 22gr

Održivost

Vrsta rashladnog sredstva:

R290

Težina rashladnog sredstva:

80 g

Potrošnja vode:

2.9 lt/hr



Ledomati
Kocke ledomat (22gr), 32kg/24h, 15kg posuda. zračno hlađenje

Tvrтка zadržava pravo promjene bez prethodne najave.
Sve informacije bile su točne u vrijeme tiskanja.

2024.07.08